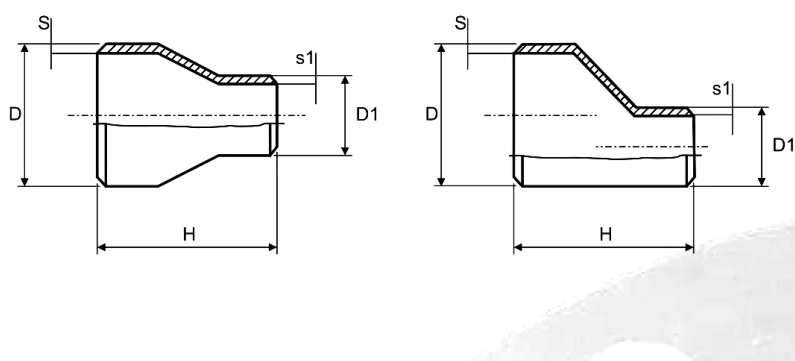


Redukcje koncentryczne/ekscentryczne

Wymiary i waga

ASME B16.9



DN	Std XS XXS	Sch	D		mm		D1		s1		mm		waga teoretyczna kg/szt.
			mm	cale	mm	cale	mm	cale	mm	cale			
24"x14"	Std		609,6	24,000"	9,5	,375"	355,6	14,000"	9,5	,375"	508	20"	71,7
	XS				12,7	,500"			12,7	,500"	508	20"	95,3
24"x16"	Std		609,6	24,000"	9,5	,375"	406,4	16,000"	9,5	,375"	508	20"	71,7
	XS				12,7	,500"			12,7	,500"	508	20"	95,2
24"x18"	Std		609,6	24,000"	9,5	,375"	457,2	18,000"	9,5	,375"	508	20"	71,7
	XS				12,7	,500"			12,7	,500"	508	20"	95,3
24"x20"	Std		609,6	24,000"	9,5	,375"	508	20,000"	9,5	,375"	508	20"	91,7
	XS				12,7	,500"			12,7	,500"	508	20"	95,3
		40			17,5	,688"			17,5	,688"	508	20"	129,4