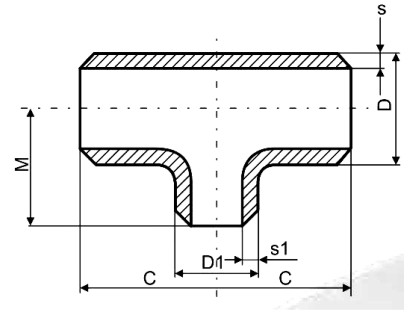


Trójniki redukcyjne

Wymiary i waga

ASME B16.9



DN	Std XS XXS	Sch	D		s		D1		s1		C		M		waga teoretyczna kg/szt.
			mm	cale	mm	cale	mm	cale	mm	cale	mm	cale	mm	cale	
8"x4"	Std		219,1	8,625"	8,2	,322"	114,3	4,500"	6,0	,237"	177,8	7"	155,4	6.1/8"	27,7
	XS				12,7	,500"			8,6	,337"	177,8	7"	155,4	6.1/8"	30,0
		160			23,0	,906"			13,5	,531"	177,8	7"	155,4	6.1/8"	60,0
8"x5"	XS		219,1	8,625"	12,7	,500"	141,3	5,563"	9,5	,375"	177,8	7"	162,1	6.3/8"	34,5
8"x6"	Std		219,1	8,625"	8,2	,322"	168,3	6,625"	7,1	,280"	177,8	7"	168,3	6.5/8"	27,7
	XS				12,7	,500"			11,0	,432"	177,8	7"	168,3	6.5/8"	34,5
10"x4"	Std		273	10,75"	9,3	,365"	114,3	4,500"	6,0	,237"	215,9	8.1/2"	184,2	7.1/4"	39,6
	XS				12,7	,500"			8,6	,337"	215,9	8.1/2"	184,2	7.1/4"	48,4
		80			15,1	,594"			8,6	,337"	215,9	8.1/2"	184,2	7.1/4"	68,0
10"x5"	Std		273	10,75"	9,3	,365"	141,3	5,563"	6,6	,258"	215,9	8.1/2"	190,5	7.1/2"	39,63
10"x6"	Std		273	10,75"	9,3	,365"	168,3	6,625"	7,1	,280"	215,9	8.1/2"	193,5	7.5/8"	39,9
	XS				12,7	,500"			11,0	,432"	215,9	8.1/2"	193,5	7.5/8"	52,0
		80			15,1	,594"			11,0	,432"	215,9	8.1/2"	193,5	7.5/8"	68,0
10"x8"		30	273	10,75"	7,8	,307"	219,1	8,625"	7,0	,277"	215,9	8.1/2"	203,2	8"	38,6
	Std				9,3	,365"			8,2	,322"	215,9	8.1/2"	203,2	8"	39,6
	XS				12,7	,500"			12,7	,500"	215,9	8.1/2"	203,2	8"	53,0
		80			15,1	,594"			12,7	,500"	215,9	8.1/2"	203,2	8"	65,8
12"x6"	Std		323,9	12,75"	9,5	,375"	168,3	6,625"	7,1	,280"	254	10"	219,1	8.5/8"	64,9
		40			10,3	,406"			7,1	,280"	254	10"	219,1	8.5/8"	67,2
	XS				12,7	,500"			11,0	,432"	254	10"	219,1	8.5/8"	74,8
		80			17,5	,688"			11,0	,432"	254	10"	219,1	8.5/8"	91,0
12"x8"		20	323,9	12,75"	6,4	,250"	219,1	8,625"	6,4	,250"	254	10"	228,6	9"	59,0
	Std				9,5	,375"			8,2	,322"	254	10"	228,6	9"	64,9
	XS				12,7	,500"			12,7	,500"	254	10"	228,6	9"	75,0
		80			17,5	,688"			12,7	,500"	254	10"	228,6	9"	85,35
12"x10"		30	323,9	12,75"	8,4	,330"	273	10,750"	7,8	,307"	254	10"	241,3	9.1/2"	56,6
	Std				9,5	,375"			9,3	,365"	254	10"	241,3	9.1/2"	66,9
	XS				12,7	,500"			12,7	,500"	254	10"	241,3	9.1/2"	76,0
		80			17,5	,688"			15,1	,594"	254	10"	241,3	9.1/2"	106,2
14"x8"	Std		355,6	14,00"	9,5	,375"	219,1	8,625"	8,2	,322"	279,4	11"	247,7	9.3/4"	63,0
	XS				12,7	,500"			12,7	,500"	279,4	11"	247,7	9.3/4"	84,0
14"x10"	Std		355,6	14,00"	9,5	,375"	273	10,750"	9,3	,365"	279,4	11"	257,0	10.1/8"	66,0
	XS				12,7	,500"			12,7	,500"	279,4	11"	257,0	10.1/8"	113,0