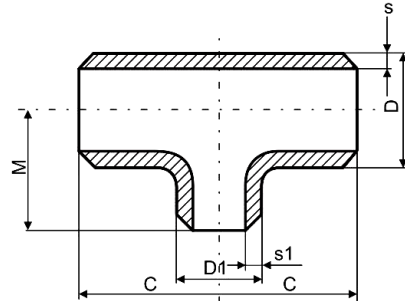


Trójniki redukcyjne

Wymiary i waga

ASME B16.9



DN	Std XS XXS	Sch	D		s		D1		s1		C		M		waga teoretyczna kg/szt.
			mm	cale	mm	cale	mm	cale	mm	cale	mm	cale	mm	cale	
3"x1"	XS		88,9	3,500"	7,6	,300"	33,4	1,315"	4,5	,179"	85,9	3.3/8"	65,9	2.3/5"	3,80
3"x1.1/2"	Std		88,9	3,500"	5,5	,216"	48,3	1,900"	3,7	,145"	85,9	3.3/8"	73,2	2.7/8"	3,1
	XS				7,6	,300"			5,1	,200"	85,9	3.3/8"	73,2	2.7/8"	3,8
3"x2"	Std		88,9	3,500"	5,5	,216"	60,3	2,375"	3,9	,154"	85,9	3.3/8"	76,2	3"	3,82
	XS				7,6	,300"			5,5	,218"	85,9	3.3/8"	76,2	3"	4,50
		160			11,1	,438"			8,7	,344"	85,9	3.3/8"	76,2	3"	5,85
3"x2.1/2"	Std		88,9	3,500"	5,5	,216"	73	2,875"	5,2	,203"	85,9	3.3/8"	82,6	3.1/4"	3,22
	XS				7,6	,300"			7,0	,276"	85,9	3.3/8"	82,6	3.1/4"	4,0
4"x2"	Std		114,3	4,500"	6,0	,237"	60,3	2,375"	3,9	,154"	104,6	4.1/8"	88,9	3.1/2"	5,99
	XS				8,6	,337"			5,5	,218"	104,6	4.1/8"	88,9	3.1/2"	6,8
		160			13,5	,531"			8,7	,344"	104,6	4.1/8"	88,9	3.1/2"	13,4
4"x2.1/2"	Std		114,3	4,500"	6,0	,237"	73	2,875"	5,2	,203"	104,6	4.1/8"	95,3	3.3/4"	5,4
4"x3"	Std		114,3	4,500"	6,0	,237"	88,9	3,500"	5,5	,206"	104,6	4.1/8"	98,6	3.7/8"	5,99
	XS				8,6	,337"			7,6	,300"	104,6	4.1/8"	98,6	3.7/8"	8,44
		160			13,5	,531"			11,1	,438"	104,6	4.1/8"	98,6	3.1/2"	13,9
5"x2"	Std		141,3	5,563"	6,6	,258"	60,3	2,375"	3,9	,154"	124,0	4.7/8"	104,6	4.1/8"	9,1
5"x4"	Std		141,3	5,563"	6,6	,258"	114,3	4,500"	6,0	,237"	124,0	4.7/8"	117,3	4.5/8"	9,1
	XS				9,5	,375"			8,6	,337"	124,0	4.7/8"	117,3	4.5/8"	18,9
6"x2"	Std		168,3	6,625"	7,1	,280"	60,3	2,375"	3,9	,154"	142,7	5.5/8"	115,9	4.9/16"	13,6
6"x2.1/2"	Std		168,3	6,625"	7,1	,280"	73	2,875"	5,2	,203"	142,7	5.5/8"	120,7	4.3/4"	11,7
6"x3"	Std		168,3	6,625"	7,1	,280"	88,9	3,500"	5,5	,216"	142,7	5.5/8"	124,0	4.7/8"	14,9
	XS				11,0	,432"			7,6	,300"	142,7	5.5/8"	124,0	4.7/8"	16,7
		160			18,3	,719"			11,1	,438"	142,7	5.5/8"	124,0	4.7/8"	30,3
6"x4"	Std		168,3	6,625"	7,1	,280"	114,3	4,500"	6,0	,237"	142,7	5.5/8"	130,2	5.1/8"	14,9
	XS				11,0	,432"			8,6	,337"	142,7	5.5/8"	130,2	5.1/8"	19,3
		160			18,3	,719"			13,5	,531"	142,7	5.5/8"	130,2	5.1/8"	26,7
6"x5"	XS		168,3	6,625"	11,0	,432"	141,3	5,563"	9,5	,375"	142,7	5.5/8"	136,7	5.3/8"	19,3
8"x3"	Std		219,1	8,625"	8,2	,322"	88,9	3,500"	5,5	,216"	177,8	7"	152,4	6"	23,5