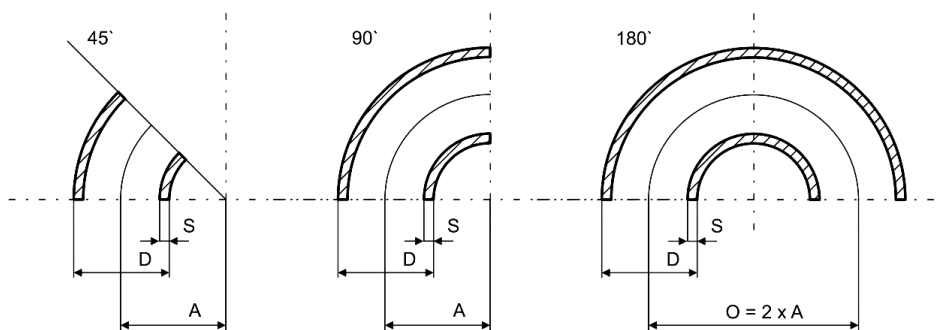


Kolana hamburskie

długi promień (LR)

Wymiary i waga

ASME B16.9, LR 45°, 90°, 180°



DN	Std XS XXS	Sch	D		s		A		waga teoretyczna kg/szt
			mm	cale	mm	cale	mm	cale	
16"		20	406,4	16,000"	7,9	,312"	609,6	24"	79,5
	Std				9,5	,375"	609,6	24"	94,0
	xs				12,7	,500"	609,6	24"	120
		80			21,4	,844"	609,6	24"	204,3
18"		20	457,2	18,000"	7,9	,312"	685,8	27"	99,9
	Std				9,5	,375"	685,8	27"	119
		30			11,1	,436"	685,8	27"	143
	xs				12,7	,500"	685,8	27"	157
		40			14,3	,562"	685,8	27"	174,8
		80			23,8	,938"	685,8	27"	290,6
20"	Std	20	508	20,000"	9,5	,375"	762	30"	147
	xs				12,7	,500"	762	30"	190
		40			15,1	,594"	762	30"	229,3
		80			26,2	1,031"	762	30"	395
24"	Std	20	609,6	24,000"	9,5	,375"	914,4	36"	212
	xs				12,7	,500"	914,4	36"	275
		30			14,3	,563"	914,4	36"	318
		40			17,5	,688"	914,4	36"	385,9
		80			31,0	1,219"	914,4	36"	667,4