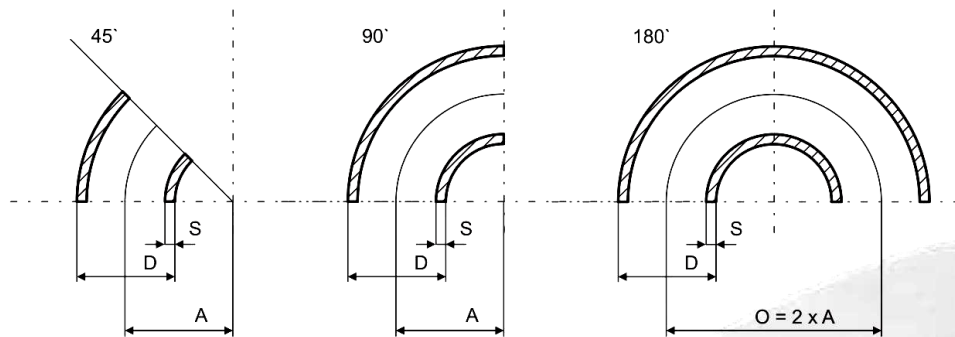


# Kolana hamburskie

długi promień (LR)

Wymiary i waga

ASME B16.9, LR 45°, 90°, 180°



DN	Std XS XXS	Sch	D		s		A		waga teoretyczna kg/szt
			mm	cale	mm	cale	mm	cale	
5"	Std		141,3	5,563"	6,6	,258"	190,5	7.1/2"	6,77
	xs				9,5	,357"	190,5	7.1/2"	9,10
	xxs				19,1	,750"	190,5	7.1/2"	18,1
6"	Std		168,3	6,625"	7,1	,280"	228,6	9"	10,9
	xs				11	,432"	228,6	9"	16,0
		120			14,3	,562"	228,6	9"	20,5
		160			18,3	,719"	228,6	9"	25,2
		xxs			22,0	,865"	228,6	9"	29,9
8"		20	219,1	8,625"	6,4	,250"	304,8	12"	16
		30			7,04	,277"	304,8	12"	18
	Std				8,2	,322"	304,8	12"	21
	xs				12,7	,500"	304,8	12"	31
		120			18,3	,719"	304,8	12"	44
		160			23,01	,906"	304,8	12"	51
10"		20	273	10,750"	6,4	,250"	381	15"	25
		30			7,8	,307"	381	15"	31
	Std				9,3	,365"	381	15"	37,7
	xs				12,7	,500"	381	15"	50,9
		80			15,1	,594"	381	15"	58
		120			21,4	,844"	381	15"	80
	160			28,6	1,125"	381	15"	105	
12"		20	323,9	12,750"	6,4	,250"	457,2	18"	38,6
		30			8,4	,300"	457,2	18"	49,9
	Std				9,5	,375"	457,2	18"	55,8
		40			10,3	,406"	457,2	18"	58
	xs				12,7	,500"	457,2	18"	71,2
		80			17,5	,688"	457,2	18"	95
	120			25,4	1,000"	457,2	18"	135	
14"		20	355,6	14,000"	7,9	,312"	533,4	21"	61,3
	Std				9,5	,375"	533,4	21"	71,5
		40			11,1	,438"	533,4	21"	84,0
	xs				12,7	,500"	533,4	21"	92,0
		80			19,1	,750"	533,4	21"	140,7
		120			27,8	1,095"	533,4	21"	197,5