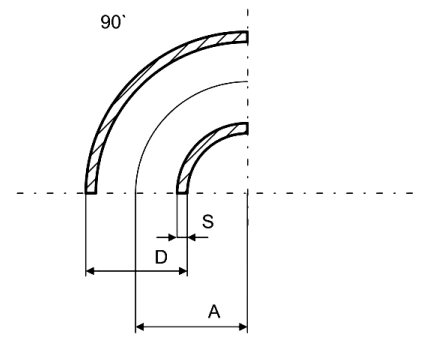


Kolana hamburskie

krótki promień (SR) 90°

Wymiary i waga

ASME B16.28, SR 90°



DN	Std XS XXS	Sch	D		s		A		waga teoretyczna kg/szt
			mm	cale	mm	cale	mm	cale	
8"		30	219,1	8,625"	7	,276"	203,2	8"	11,35
	Std		219,1	8,625"	8,2	,322"	203,2	8"	14,0
	XS		219,1	8,625"	12,7	,500"	203,2	8"	20,7
10"		30	273	10,750"	7,8	,307"	254	10"	21,35
	Std		273	10,750"	9,3	,365"	254	10"	24,5
	XS		273	10,750"	12,7	,500"	254	10"	32,9
12"		30	323,9	12,750"	8,4	,330"	304,8	12"	33,2
	Std		323,9	12,750"	9,5	,375"	304,8	12"	36,0
	XS		323,9	12,750"	12,7	,500"	304,8	12"	47,2
		40	323,9	12,750"	10,3	,405"	304,8	12"	48,0
14"	Std		355,6	14,000"	9,5	,375"	355,6	14"	46,3
	XS		355,6	14,000"	12,7	,500"	355,6	14"	61,2
16"	Std		406,4	16,000"	9,5	,375"	406,4	16"	61,3
	XS		406,4	16,000"	12,7	,500"	406,4	16"	80,3
18"	Std		457,2	18,000"	9,5	,375"	457,2	18"	78,1
	XS		457,2	18,000"	12,7	,500"	457,2	18"	102,2
20"	Std		508	20,000"	9,5	,375"	508	20"	98,1
	XS		508	20,000"	12,7	,500"	508	20"	126,2
24"	Std		609,6	24,000"	9,5	,375"	609,6	24"	138,5
	XS		609,6	24,000"	12,7	,500"	609,6	24"	183,4